

ChM[®]

SISTEMA PROTÉSICO PARA CÚPULA RADIAL



Promed
Quirúrgicos

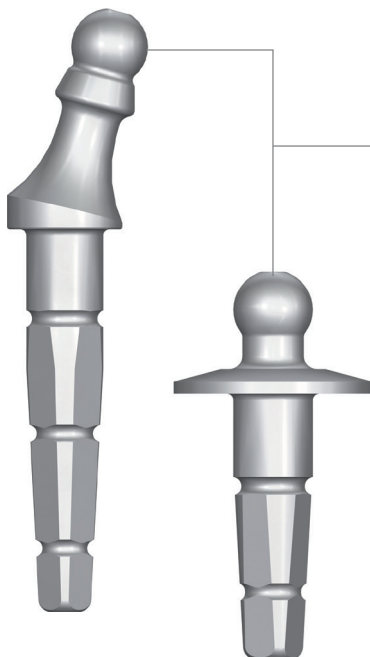
El sistema de reconstrucción articular para fracturas multifragmentarias de la cabeza radial, donde no es posible realizar una osteosíntesis estable, que posee modularidad para ajustarse a diferentes tipos de anatomía.



Cabeza modular

Fabricada en CrCo con inserto en PEEK que aumenta la longevidad del implante.

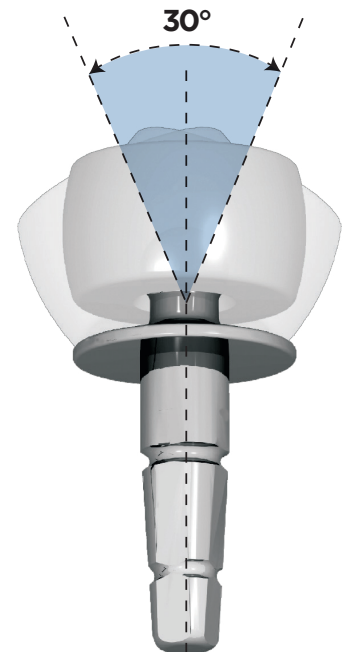
- Superficie convexa que asegura alta congruencia con el capitellum.
- Disponible en 9 Tamaños (3 diámetros y 3 alturas).
- **Socket ball joint** que proporciona una fijación estable al vástago.
- Fácil montaje intraoperatorio (**click!**).

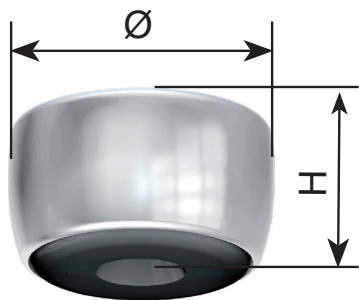
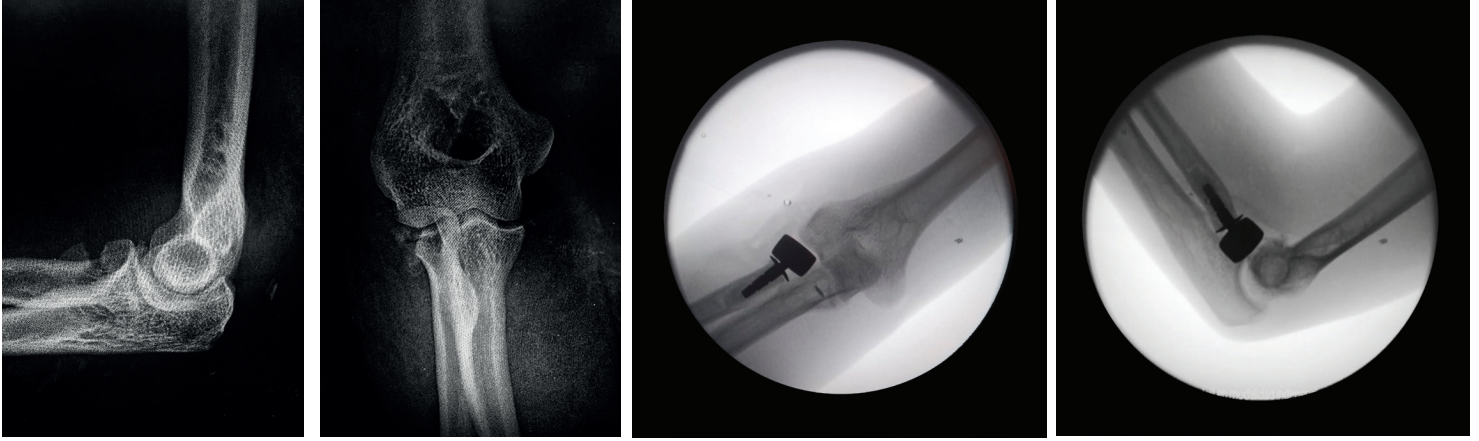


Vástagos

Fabricados en CrCo con ranuras transversales en el segmento intramedular que lo estabiliza en la capa de cemento.

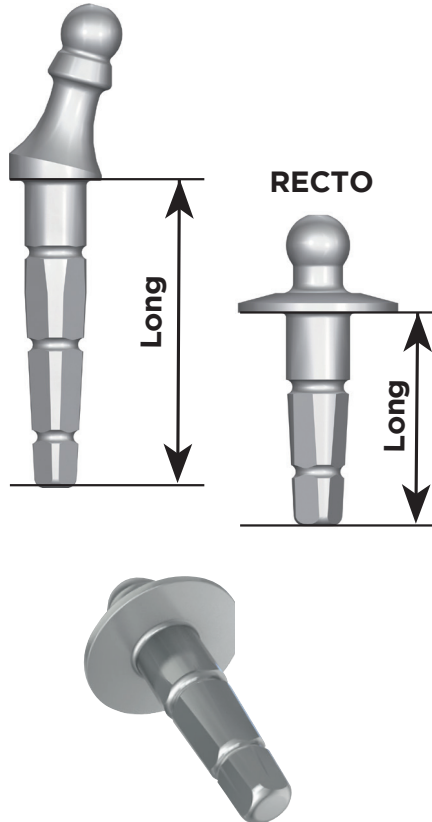
- Disponible en 2 versiones (**Recto / Angulado**) dependiendo del nivel de resección y estabilidad de la articulación.
- Collarín de bajo perfil que evita la subsidencia del implante y facilita su posicionamiento en el canal medular
- Articulación bipolar que permite autocentrado de la cabeza radial





CABEZA	Material	Cromo cobalto / PEEK	
	Tamaños	Diámetro	Altura
		20	10-12-14
		22	10-12-14
24	10-12-14		

ANGULADO



VÁSTAGO	Material	Cromo Cobalto	
	Vástago RECTO	Diámetro	6
		Longitud	20mm
	Vástago ANGULADO	Diámetro	6
		Longitud	30mm
		Angulación	15°

Set de instrumental sencillo

