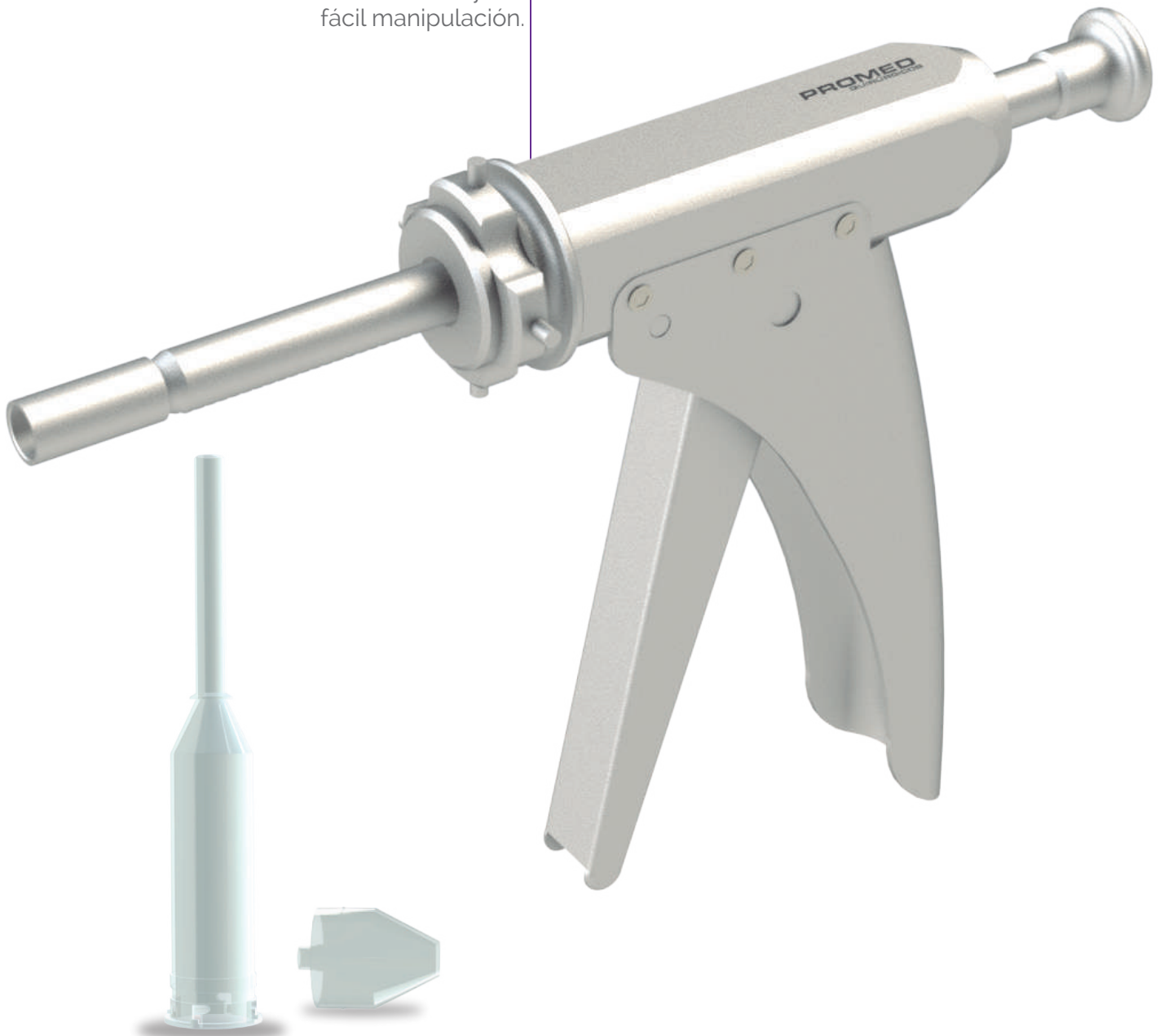


INYECCIÓN DE CEMENTO ÓSEO

Zcemfix

GUN CEMENTED

Pistola de para aplicación de
cemento óseo versátil y de
fácil manipulación.





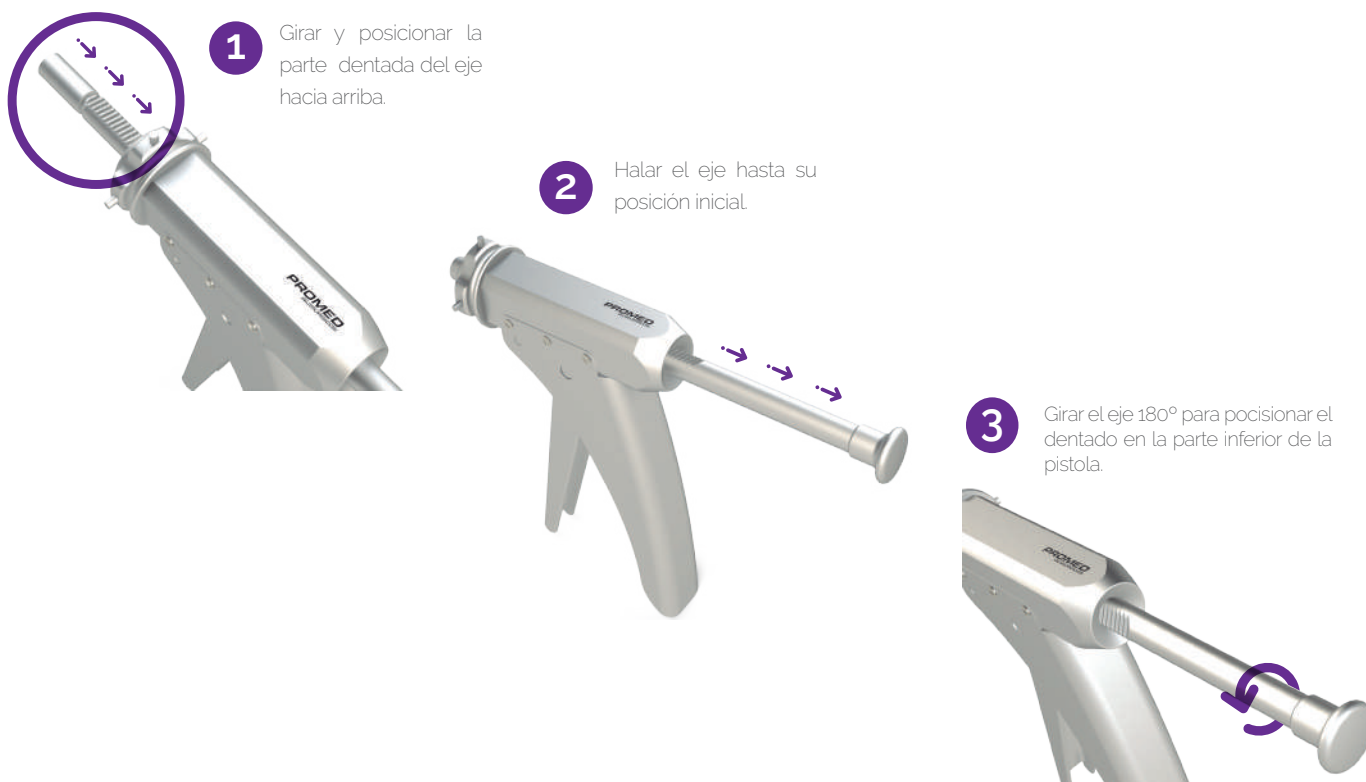
Dispositivo ideal para preparación y aplicación de cemento óseo versátil en el canal intramedular de fácil manipulación.

Es una pistola de inyección mecánica, que cuenta con una jeringa desechable plástica con una boquilla de un diámetro adecuado para el acceso a cualquier tipo de canal diafisario.

PISTOLA CEMENTADA **VENTAJAS**

- Tapón retrogrado para evitar pérdida de cemento
- Boquilla fracturable para aprovechar el cemento restante de la punta de la jeringa.
- Distribuye de manera controlada el cemento gracias al "click" uno a uno de la pistola
- La introducción del cemento se realiza de manera retrograda haciendo práctico y sencillo el proceso de cementación.

PISTOLA CEMENTADA **MODO DE USO**



4



Retirar el tapón y probar el funcionamiento mecánico de la pistola.

5



Preparar la mezcla de memento óseo preferiblemente de baja viscosidad y verterlo en el orificio más ancho y retrogrado de la jeringa, cubriendo la punta para evitar que el cemento salga por el otro orificio.

6

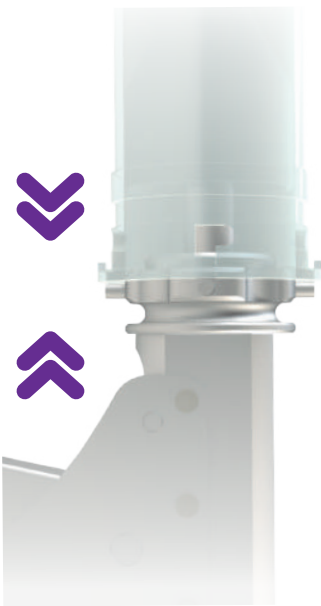


Colocar el tapón plástico por el orificio más ancho de la jeringa y girar 180° la posición de la jeringa, quedando la punta de esta mirando hacia arriba.

Ensamblar el tubo de la jeringa al dispositivo **Zcem fix** mediante las guías ubicadas en el soporte externo del tubo.

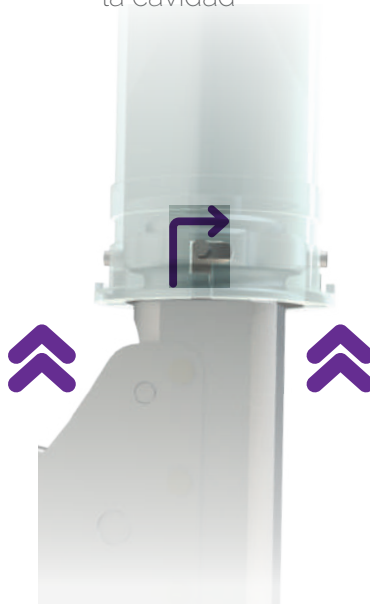
1

Alinear con el pivote de **Zcem fix**



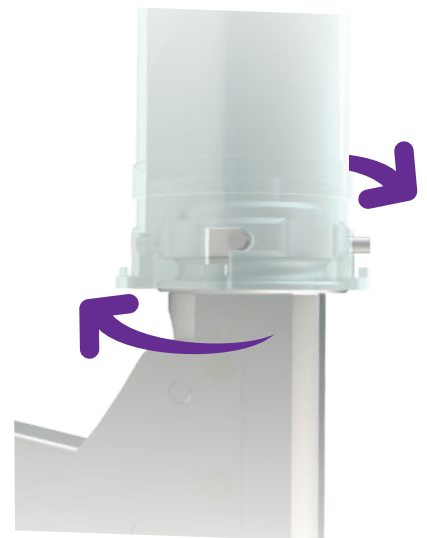
2

Ingresar el pivote a la cavidad

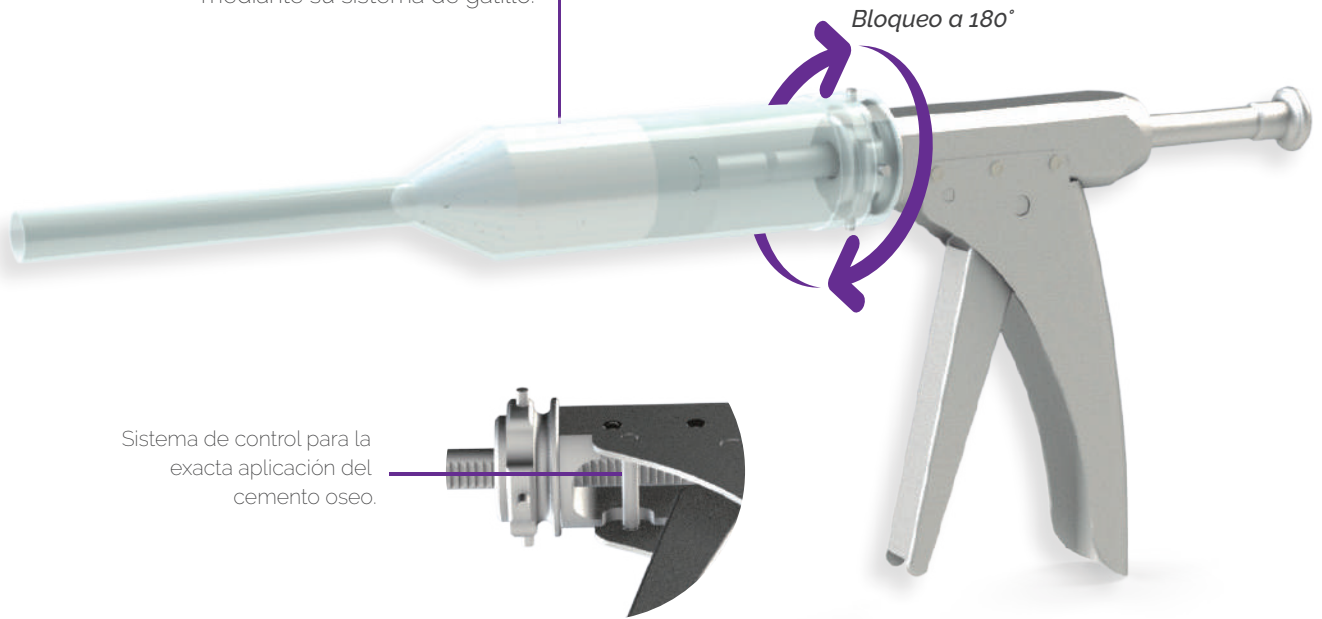


2

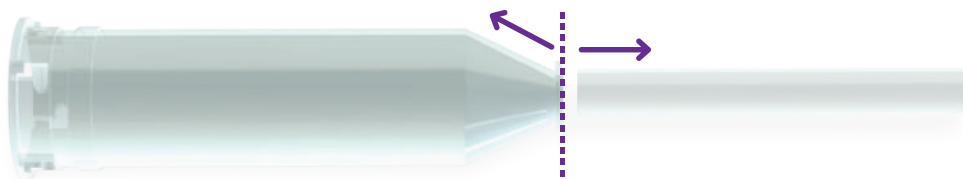
Girar la Jeringa para asegurar el pivote.



La jeringa esta lista para ser accionada de forma controlada, mediante su sistema de gatillo.



Para finalizar, remover el tubo de la jeringa una vez no salga mas cemento por inyección.



Para aprovechar el contenido del cemento restante en la punta, se puede fracturar la punta de la jeringa para usar el restante de cemento localizado al finalizar de ésta.



Zcem fix
GUN CEMENTED



WWW.PROMED.COM.CO

BOGOTÁ D.C

☎ Teléfono: +57 (1) 221 45 99
 📱 Móvil: + (57) 315 300 72 94
 🏠 Almacén: + (57) 315 895 20 56
 📍 Dirección: Cra 67 # 43 - 17 Br. Salitre Greco



BUCARAMANGA (SANTANDER)

☎ Teléfono: + (57) (7) 696 09 71
 📱 Móvil: + (57) 318 868 47 99
 📍 Dirección: Cra 38 No. 34 - 79 Br. Las Americas

BARRANQUILLA (ATLÁNTICO)

☎ Teléfono: + 57 (5) 312 51 93
 📱 Móvil: + (57) 318 593 21 64
 📍 Dirección: Cra 44 No. 84 - 91 Br. Granadillo

IBAGUE (TOLIMA)

☎ Teléfono: + (57) 317 403 59 97
 📱 Móvil: + (57) 318 777 00 32
 📍 Dirección: Calle 51 #7b - 17 Br. Limonar 5 sector

MEDELLIN (ANTIOQUIA)

☎ Móvil: + (57) 317 515 16 89
 📍 Dirección: Calle 16 # 41 - 210 Oficina 105 Edificio La Compañía

VALLEDUPAR (CESAR)

☎ Teléfono: + 57 (5) 571 24 88
 📱 Móvil: + (57) 318 777 00 32
 📍 Dirección: Cra 19C # 9b - 20 Br. Ichagua

CALI (VALLE DEL CAUCA)

☎ Teléfono: + 57 (2) 577 06 43 - + 57 (2) 373 24 24
 📱 Móvil: + (57) 318 358 89 40
 📍 Dirección: Cra 38 # 5b5 - 89 Br. San Fernando

NEIVA (HUILA)

☎ Teléfono: + 57 (8) 871 68 51
 📱 Móvil: + (57) 316 471 93 00
 📍 Dirección: Calle 21 # 5bis - 21 Oficina. 303 Edif. La Ceiba

CARTAGENA (BOLIVAR)

☎ Teléfono: + 57 (5) 643 06 75
 📱 Móvil: + (57) 317 423 21 48
 📍 Dirección: Br. Contadora 1 - Casa 26