



ICONACY™ Orthopedic Implants

## I-HIP CADERA DISPLASICA

V Á S T A G O M O D U L A R • F I J A C I Ó N D I S T A L



Distributed by

**PROMED**  
QUIRÚRGICOS

ICONACY™ Orthopedic Implants

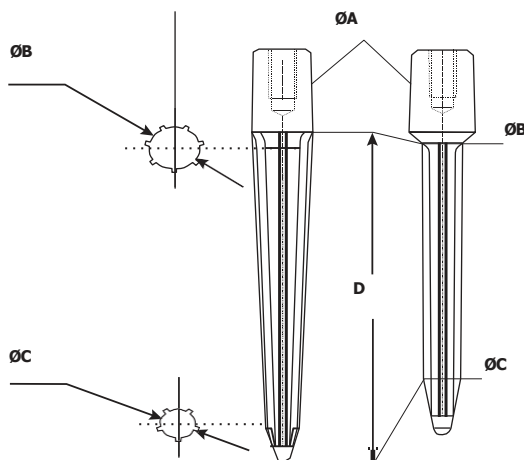
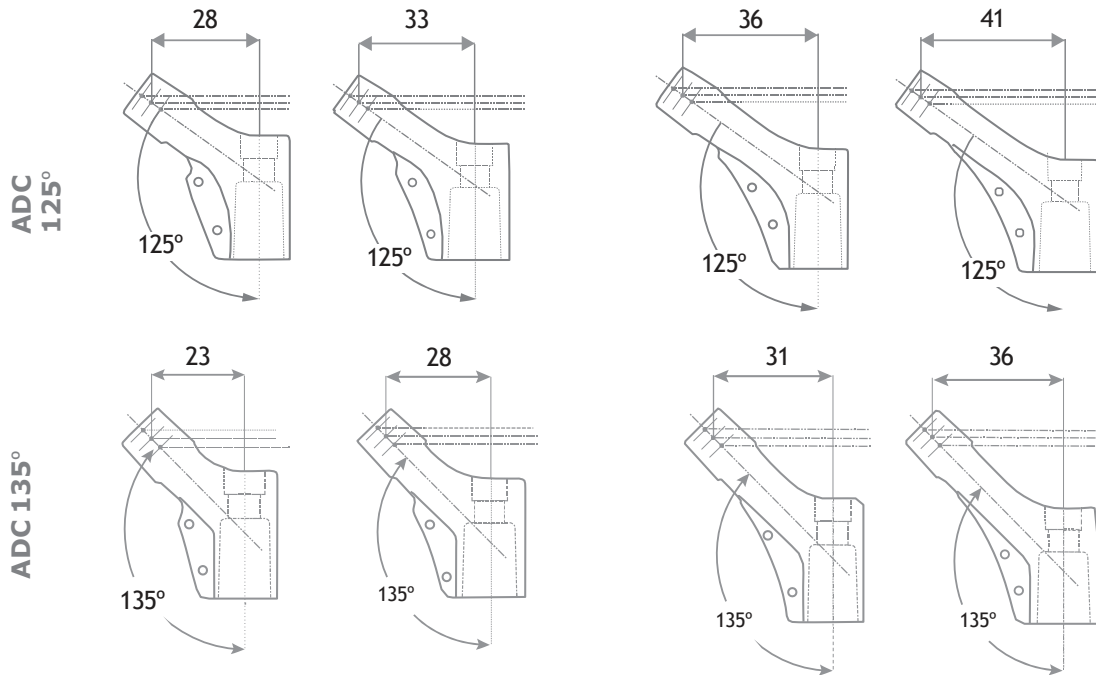
El vástago femoral **I-HIP MODULAR** es un vástago en titanio *press-fit*, de fijación distal, cónico con estrías antirotacionales. El vástago femoral **I-HIP MODULAR** alcanza estabilidad mecánica, rotacional y axial, gracias a una combinación de características de diseño y pruebas intraoperatorias.

# INSTRUMENTAL SIMPLE



## TALLAS

- 10 Diámetros para vástagos
- Metáfisis en 125° y 135° de ACD.
- Metáfisis con Offset corto y largo



TALLA	A CONO METAFISIARIO (tipo)	B DIAMETRO PROXIMAL (mm)	C DIAMETRO DISTAL (mm)	D LONGITUD VÁSTAGO (mm)
8	A	6	4.5	71
9	A	7	5.5	71
10	A	8	6.5	71
11	A	9	7	77
12	A	10	8	84
13	A	11	7.5	87
14	A	12	7.5	96
15	A	13	8.5	100
16	B	13.5	8.5	98
17	B	14.5	8.5	98