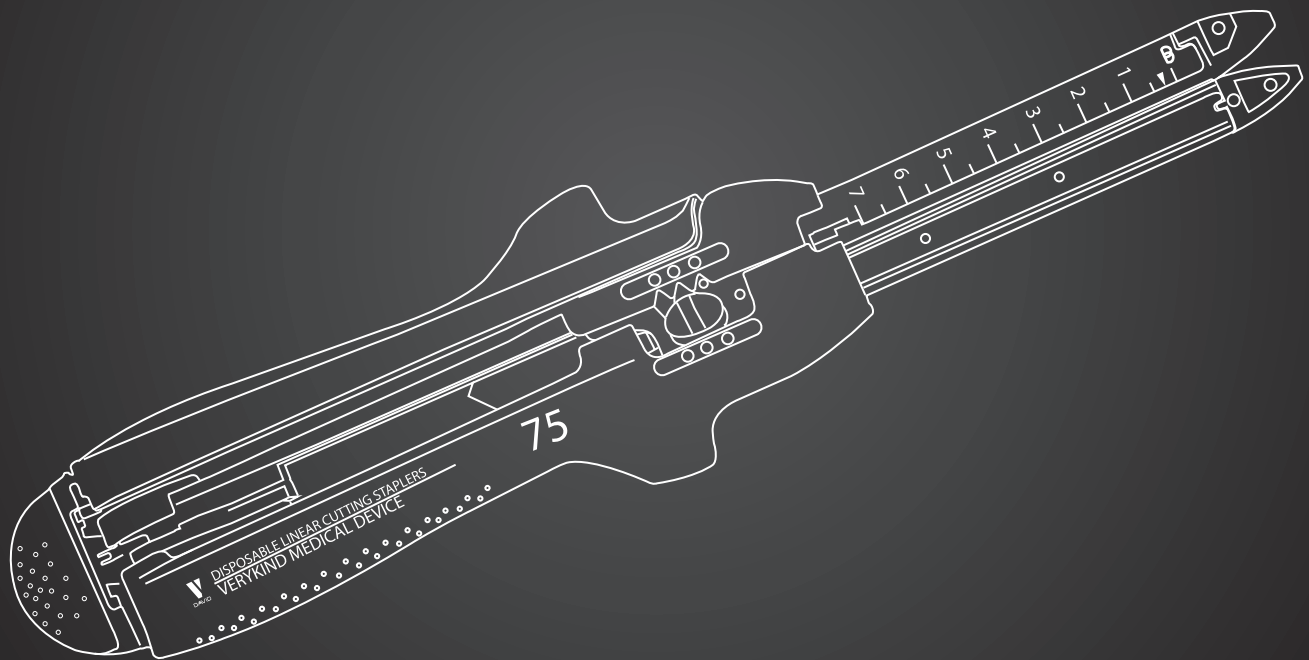


LINEAL GRADUABLE

GRAPADORA LCS



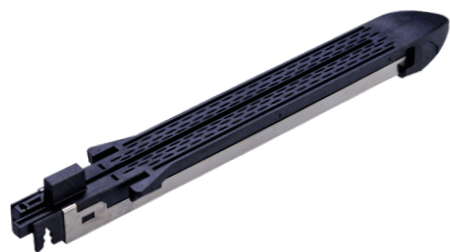
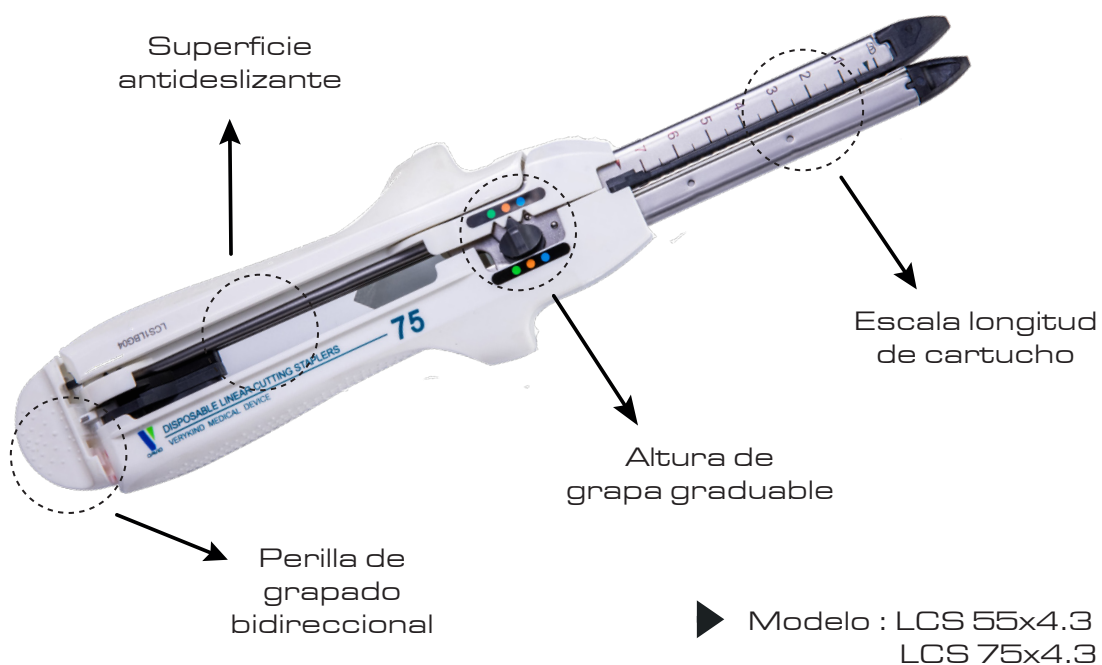
Distributed by

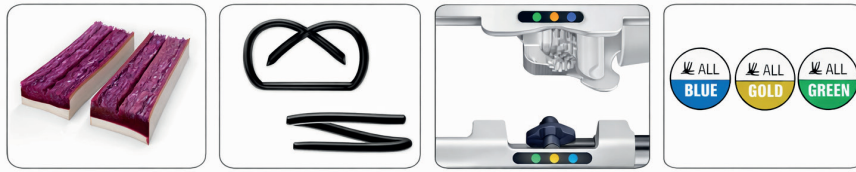


LINEAL GRADUABLE

GRAPADORA

LCS





**6 Filas de
grapa**

**Grapas
3D**

**Ajuste de altura de Grapa
1.5- 1.8 - 2.0**

APLICACIÓN

- Las grapas de aleación de titanio proporcionan una resistencia superior para prevenir la fístula anastomótica.
- El instrumento incorpora una función de seguridad integrada que evita que se accione el grapado con un cartucho usado.
- El innovador diseño de seis filas y grapas 3D ofrece un efecto hemostático superior.
- Cada recarga se puede ajustar de acuerdo con el grosor del tejido, eliminando las recargas de diferentes tamaños o cualquier posible confusión.
- Botón proximal de precompresión que permite una formación uniforme de las grapas.
- Superficie antideslizante, lo que garantiza un manejo seguro y eficaz del cortador lineal durante el procedimiento quirúrgico.
- Perilla de grapado bidireccional que simplifica la acción de grapado del cirujano.
- Mecanismo de control del espacio tisular que garantiza una formación uniforme de grapas desde la punta proximal a distal del instrumento.

MODELO	CANTIDAD DE GRAPAS	LONGITUD GRAPA (MM)	ANASTOMOSIS Ø
LCS55-4.3	88	61	56
LCS75-4.3	118	81	76

PROMED
Laparoscopy

