

CDH STEM

CONGENIC DYSPLASTIC HIP

VASTAGO MODULAR • FIJACIÓN DISTAL



El vástago femoral **I-HIP MODULAR** es un vástago en titanio p r ess fit de fijación distal cónico con estrías antirotacionales El vástago femoral **I-HIP MODULAR** alcanza estabilidad mecánica, rotacional y axial, gracias a una combinación de características de diseño y pruebas intraoperatorias.

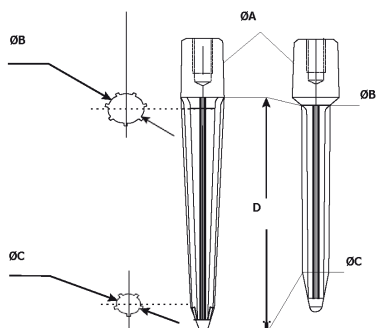
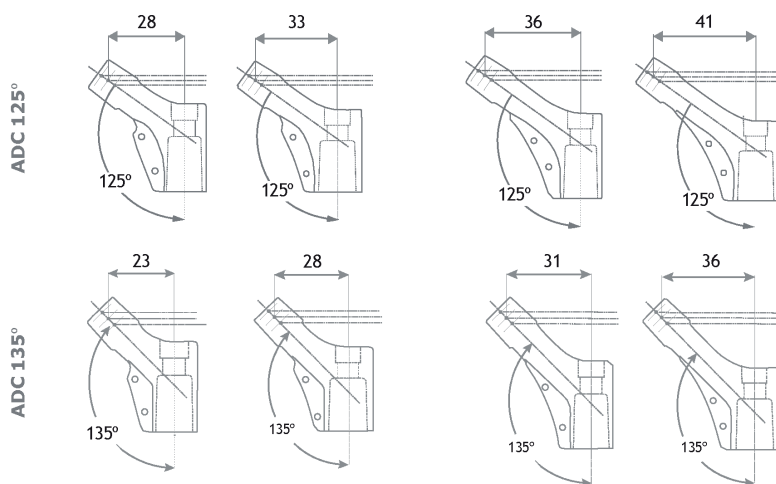
INSTRUMENTAL

SIMPLE



TALLAS

- 10 Diámetros para vástagos
- Metáfisis en 125° y 135° de ACD.
- Metáfisis con Offset corto y largo



TALLA	A CONO METAFISIARIO (tipo)	B DIAMETRO PROXIMAL (mm)	C DIAMETRO DISTAL (mm)	D LONGITUD VÁSTAGO (mm)
8	A	6	4.5	71
9	A	7	5.5	71
10	A	8	6.5	71
11	A	9	7	77
12	A	10	8	84
13	A	11	7.5	87
14	A	12	7.5	96
15	A	13	8.5	100
16	B	13.5	8.5	98
17	B	14.5	8.5	98