

SOLUTIONS FOR EXTERNAL FIXATION



FIJADOR  
RADIOLUCIDO DE  
MUÑECA



**PROMED**  
QUIRÚRGICOS

# FIJADOR RADIOLUCIDO DE MUÑECA

## INDICACIONES

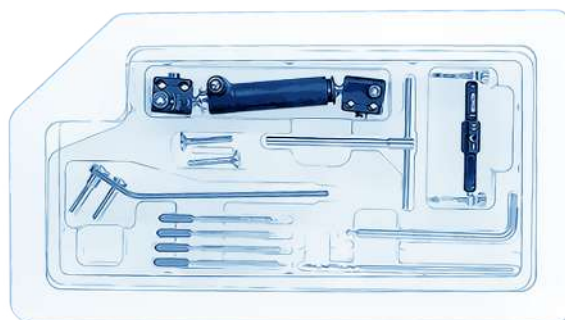
- Fractura de radio distal intra o extrarticular
- Fractura con daño de tejidos blandos
- Politraumatismo
- Quemaduras
- Tratamiento reconstructivo / daños de nervios y/o vaso sanguíneo
- Infecciones

## CARACTERÍSTICAS



Material: PEEK

- Fijador liviano, radio lucido de bajo perfil y configuración unilateral ergonómica
- Mayor rigidez en flexión axial, AP - ML



\*Presentación **KIT ESTÉRIL**